

HFM T HL / HFM T HS

Mjerni priključak, serija M16 x 2

HANSA FLEX

Karakteristike

Priključak 1 + 2 metrički vanjski navoji, cilindrični

Oblik brtve 1 + 2 24° unutarnji konus

Priključak 3 Mjerni priključak M 16 x 2

Oblik izrade T oblik

Norma DIN 2353
ISO 8434-1

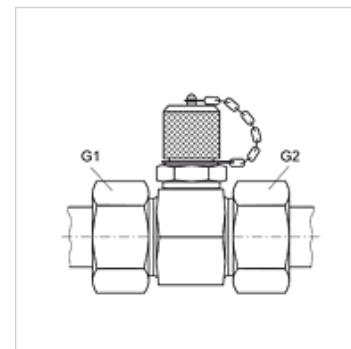
Opseg isporuke s kapicom

Temperatura min. -20 °C

Temperatura max. 100 °C

Materijal Čelik

Površinska zaštita galvanski premaz



Napomena

Upute za montažu, ugradnju, tlačno opterećenje i dopuštene radne temperature pronaći ćete u tehničkim informacijama za vijčane spojeve cijevi.

Artikli

Naziv	Seriya	Vanjski Ø cijevi (mm)	G1 + G2	maks. radni tlak (bar)
HFM T HL 04	L	6	M 12 x 1,5	315
HFM T HL 06	L	8	M 14 x 1,5	315
HFM T HL 08	L	10	M 16 x 1,5	315
HFM T HL 10	L	12	M 18 x 1,5	315
HFM T HL 13	L	15	M 22 x 1,5	315
HFM T HL 16	L	18	M 26 x 1,5	315
HFM T HL 20	L	22	M 30 x 2	160
HFM T HL 25	L	28	M 36 x 2	160
HFM T HL 32	L	35	M 45 x 2	160
HFM T HL 40	L	42	M 52 x 2	160
HFM T HS 03	S	6	M 14 x 1,5	630
HFM T HS 04	S	8	M 16 x 1,5	630
HFM T HS 06	S	10	M 18 x 1,5	630
HFM T HS 08	S	12	M 20 x 1,5	630
HFM T HS 10	S	14	M 22 x 1,5	630
HFM T HS 13	S	16	M 24 x 1,5	400
HFM T HS 16	S	20	M 30 x 2	400
HFM T HS 20	S	25	M 36 x 2	400
HFM T HS 25	S	30	M 42 x 2	400
HFM T HS 32	S	38	M 52 x 2	315

Seriya: LL = veoma lagan L = lagan S = težak

Varijante proizvoda

HFM T HL VA / HFM T HS VA Mjerni priključak, serija M16 x 2, Oplemenjeni čelik

XHFM T HL / XHFM T HS Mjerni priključak, serija M16 x 2, Čelik

Rezervni dijelovi

HFM VK Kapica