

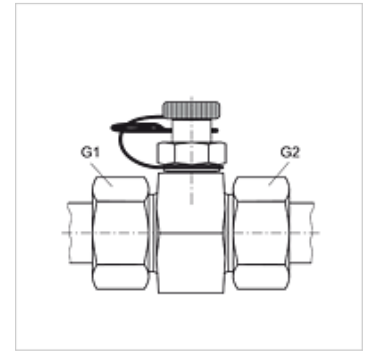
HFM T HL S / HFM T HS S

Mjerni priključak, serija Steck

HANSA FLEX

Karakteristike

Priključak 1 + 2	metrički vanjski navoji, cilindrični
Oblik brtve 1 + 2	24° unutarnji konus
Priključak 3	Utični spoj za mjernu tehniku
Oblik izrade	T oblik
Norma	DIN 2353 ISO 8434-1
Opseg isporuke	sa slijepim utikačem i pričvrstnim zatikom
Temperatura min.	-20 °C
Temperatura max.	100 °C
Materijal	Čelik
Površinska zaštita	galvanski premaz



Napomena

Upute za montažu, ugradnju, tlačno opterećenje i dopuštene radne temperature pronaći ćete u tehničkim informacijama za vijčane spojeve cijevi.

Artikli

Naziv	Serija	Vanjski Ø cijevi (mm)	G1 + G2	maks. radni tlak (bar)
HFM T HL 04 S	L	6	M 12 x 1,5	315
HFM T HL 06 S	L	8	M 14 x 1,5	315
HFM T HL 08 S	L	10	M 16 x 1,5	315
HFM T HL 10 S	L	12	M 18 x 1,5	315
HFM T HL 13 S	L	15	M 22 x 1,5	315
HFM T HL 16 S	L	18	M 26 x 1,5	315
HFM T HL 20 S	L	22	M 30 x 2	160
HFM T HL 25 S	L	28	M 36 x 2	160
HFM T HL 32 S	L	35	M 45 x 2	160
HFM T HL 40 S	L	42	M 52 x 2	160
HFM T HS 03 S	S	6	M 14 x 1,5	400
HFM T HS 04 S	S	8	M 16 x 1,5	400
HFM T HS 06 S	S	10	M 18 x 1,5	400
HFM T HS 08 S	S	12	M 20 x 1,5	400
HFM T HS 10 S	S	14	M 22 x 1,5	400
HFM T HS 13 S	S	16	M 24 x 1,5	400
HFM T HS 16 S	S	20	M 30 x 2	400
HFM T HS 20 S	S	25	M 36 x 2	400
HFM T HS 25 S	S	30	M 42 x 2	400
HFM T HS 32 S	S	38	M 52 x 2	315

Varijante proizvoda

XHFM T HL S / XHFM T HS S Mjerni priključak, serija Steck, Nastavak (bez preturke matice i nareznog prstena)

Rezervni dijelovi

HFM ST Utični spoj čepa i utikača DN 2