

# HFM T HL VA / HFM T HS VA

Mjerni priključak, serija M16 x 2

**HANSA FLEX**

## Karakteristike

**Priključak 1 + 2** metrički vanjski navoji, cilindrični

**Oblik brtve 1 + 2** 24° unutarnji konus

**Priključak 3** Mjerni priključak M 16 x 2

**Oblik izrade** T oblik

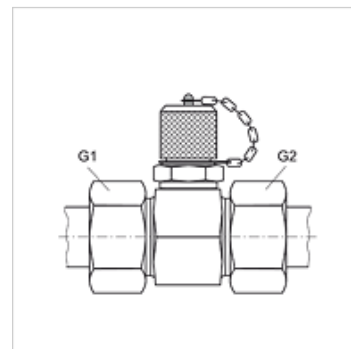
**Norma** DIN 2353  
ISO 8434-1

**Opseg isporuke** s kapičom

**Temperatura min.** -20 °C

**Temperatura max.** 100 °C

**Materijal** Oplemenjeni čelik



## Napomena

Upute za montažu, ugradnju, tlačno opterećenje i dopuštene radne temperature pronaći ćete u tehničkim informacijama za vijčane spojeve cijevi.

## Artikli

Naziv	Seriya	Vanjski Ø cijevi (mm)	G1 + G2	maks. radni tlak (bar)
HFM T HL 04 VA	L	6	M 12 x 1,5	315
HFM T HL 06 VA	L	8	M 14 x 1,5	315
HFM T HL 08 VA	L	10	M 16 x 1,5	315
HFM T HL 10 VA	L	12	M 18 x 1,5	315
HFM T HL 13 VA	L	15	M 22 x 1,5	315
HFM T HL 16 VA	L	18	M 26 x 1,5	315
HFM T HL 20 VA	L	22	M 30 x 2	160
HFM T HL 25 VA	L	28	M 36 x 2	160
HFM T HL 32 VA	L	35	M 45 x 2	160
HFM T HL 40 VA	L	42	M 52 x 2	160
HFM T HS 03 VA	S	6	M 14 x 1,5	630
HFM T HS 04 VA	S	8	M 16 x 1,5	630
HFM T HS 06 VA	S	10	M 18 x 1,5	630
HFM T HS 08 VA	S	12	M 20 x 1,5	630
HFM T HS 10 VA	S	14	M 22 x 1,5	630
HFM T HS 13 VA	S	16	M 24 x 1,5	400
HFM T HS 16 VA	S	20	M 30 x 2	400
HFM T HS 20 VA	S	25	M 36 x 2	400
HFM T HS 25 VA	S	30	M 42 x 2	400
HFM T HS 32 VA	S	38	M 52 x 2	315

Seriya: LL = veoma lagan L = lagan S = težak

## Varijante proizvoda

**HFM T HL / HFM T HS** Mjerni priključak, serija M16 x 2, Čelik

**XHFM T HL VA / XHFM T HS VA** Mjerni priključak, serija M16 x 2, Oplemenjeni čelik