

# HFM T HL 12 / HFM T HS 12

Mjerni priključak, serija S12,65 x 1,5

**HANSA FLEX**

## Karakteristike

**Priključak 1 + 2** metrički vanjski navoji, cilindrični

**Oblik brtve 1 + 2** 24° unutarnji konus

**Priključak 3** Mjerni priključak S 12,65 x 1,5

**Oblik izrade** T oblik

**Norma** DIN 2353  
ISO 8434-1

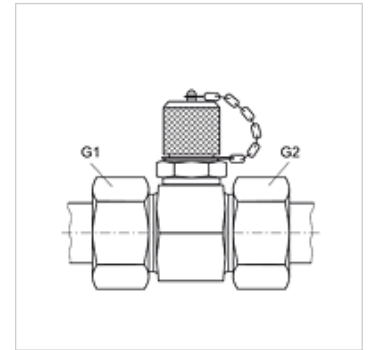
**Opseg isporuke** s kapičom

**Temperatura min.** -25 °C

**Temperatura max.** 100 °C

**Materijal** Čelik

**Površinska zaštita** galvanski premaz



## Napomena

Upute za montažu, ugradnju, tlačno opterećenje i dopuštene radne temperature pronaći ćete u tehničkim informacijama za vijčane spojeve cijevi.

## Artikli

Naziv	Seriya	Vanjski Ø cijevi (mm)	G1 + G2	maks. radni tlak (bar)
HFM T HL 04-12	L	6	M 12 x 1,5	315
HFM T HL 06-12	L	8	M 14 x 1,5	315
HFM T HL 08-12	L	10	M 16 x 1,5	315
HFM T HL 10-12	L	12	M 18 x 1,5	315
HFM T HL 13-12	L	15	M 22 x 1,5	315
HFM T HL 16-12	L	18	M 26 x 1,5	315
HFM T HL 20-12	L	22	M 30 x 2	160
HFM T HL 25-12	L	28	M 36 x 2	160
HFM T HL 32-12	L	35	M 45 x 2	160
HFM T HL 40-12	L	42	M 52 x 2	160
HFM T HS 03-12	S	6	M 14 x 1,5	630
HFM T HS 04-12	S	8	M 16 x 1,5	630
HFM T HS 06-12	S	10	M 18 x 1,5	630
HFM T HS 08-12	S	12	M 20 x 1,5	630
HFM T HS 10-12	S	14	M 22 x 1,5	630
HFM T HS 13-12	S	16	M 24 x 1,5	400
HFM T HS 16-12	S	20	M 30 x 2	400
HFM T HS 20-12	S	25	M 36 x 2	400
HFM T HS 25-12	S	30	M 42 x 2	400
HFM T HS 32-12	S	38	M 52 x 2	315

Seriya: LL = veoma lagan L = lagan S = težak

## Rezervni dijelovi

HFM VK Kapica