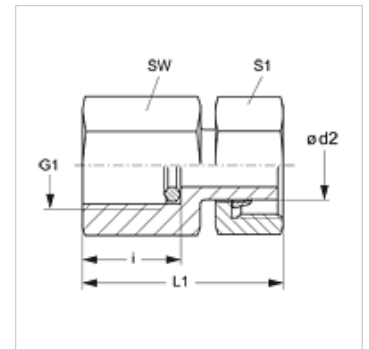


Karakteristike

Priključak 1	BSP unutarnji navoj, cilindrični
Oblik brtve 1	Četvrtasti brtveni prsten
Priključak 2	metrički navoji matice
Oblik brtve 2	Cijevni nastavak s narezanim prstenom
Izvedba	Priključni vijčani spoj manometra
Opseg isporuke	s četvrtastim brtvenim prstenom
Materijal	Čelik
Površinska zaštita	galvanski premaz



Napomena

Upute za montažu, ugradnju, tlačno opterećenje i dopuštene radne temperature pronaći ćete u tehničkim informacijama za vijčane spojeve cijevi.

Artikli

Naziv	Seriya	Ø d2 (mm)	Radni tlak bari	G1	i (mm)	L1 (mm)	SW (mm)	S1
MVE NW 04 L	L	6	PN 400	G 1/4" - 19	14,5	38,0	19	14
MVE NW 06 L	L	8	PN 400	G 1/4" - 19	14,5	38,0	19	17
MVE NW 08 L	L	10	PN 400	G 1/4" - 19	14,5	39,5	19	19
MVE NW 10 L	L	12	PN 400	G 1/4" - 19	14,5	40,5	19	22
MVE NW 03 S	S	6	PN 630	G 1/2" - 14	20,0	45,0	27	17
MVE NW 04 S	S	8	PN 630	G 1/2" - 14	20,0	45,0	27	19
MVE NW 06 S	S	10	PN 630	G 1/2" - 14	20,0	47,0	27	22
MVE NW 08 S	S	12	PN 630	G 1/2" - 14	20,0	47,5	27	24

Seriya: LL = veoma lagan L = lagan S = težak - PN = nazivni tlak PB = maks. radni tlak - Ø = vanjski promjer cijevi

Varijante proizvoda

MVE MG	Priključni vijčani spoj manometra, Mjed
MVE VA	Priključni vijčani spoj manometra, Oplemenjeni čelik
XMVE	Priključni vijčani spoj manometra, Čelik

Rezervni dijelovi

DKI	Prsten s brtvenim rubom za unutarnje navoje
------------	---