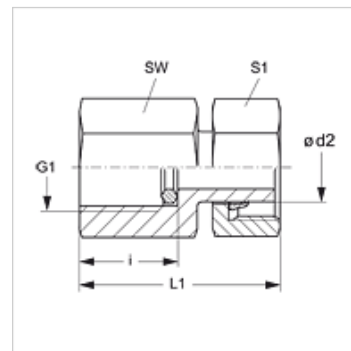
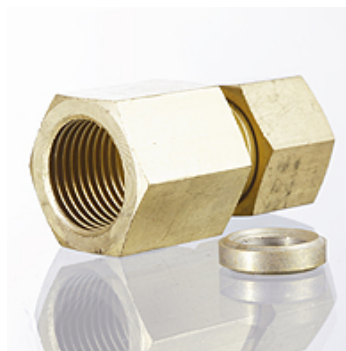


MVE MG

Priključni vijčani spoj manometra

Karakteristike

Priključak 1	BSP unutarnji navoj, cilindrični
Oblik brtve 1	Četvrtasti brtveni prsten
Priključak 2	metrički navoji matice
Oblik brtve 2	Cijevni nastavak s narezanim prstenom
Izvedba	Priključni vijčani spoj manometra
Opseg isporuke	s četvrtastim brtvenim prstenom
Materijal	Mjeda



Napomena

Upute za montažu, ugradnju, tlačno opterećenje i dopuštene radne temperature pronaći ćete u tehničkim informacijama za vijčane spojeve cijevi.

Artikli

Naziv	Serijska	Ø d2 (mm)	Radni tlak bari	G1	i (mm)	L1 (mm)	SW (mm)	S1
MVE NW 04 L MG	L	6	PN 400	G 1/4" - 19	14,5	38,0	19	14
MVE NW 08 L MG	L	10	PN 400	G 1/4" - 19	14,5	39,5	19	19
MVE NW 10 L MG	L	12	PN 400	G 1/4" - 19	14,5	40,5	19	22

Serijska: LL = veoma lagan L = lagan S = težak - PN = nazivni tlak PB = maks. radni tlak - Ø = vanjski promjer cijevi

Varijante proizvoda

MVE	Priključni vijčani spoj manometra, Čelik
MVE VA	Priključni vijčani spoj manometra, Oplemenjeni čelik

Rezervni dijelovi

DKI	Prsten s brtvenim rubom za unutarnje navoje
------------	---