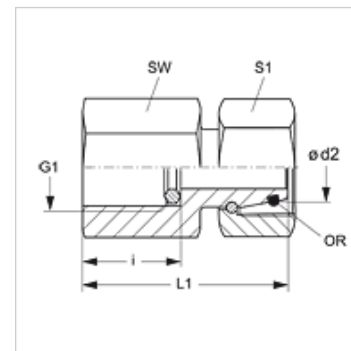


Karakteristike

Priključak 1	BSP unutarnji navoj, cilindrični
Oblik brtve 1	Četvrtasti brtveni prsten
Priključak 2	metrički navoji matice
Oblik brtve 2	24° vanjski konus s O prstenom
Izvedba	Priključni vijčani spoj manometra
Opseg isporuke	s četvrtastim brtvenim prstenom
Materijal	Čelik
Površinska zaštita	galvanski premaz



Napomena

Upute za montažu, ugradnju, tlačno opterećenje i dopuštene radne temperature pronaći ćete u tehničkim informacijama za vijčane spojeve cijevi.

Artikli

Naziv	Seriya	Ø d2 (mm)	Radni tlak bari	G1	i (mm)	L1 (mm)	SW (mm)	S1	OR
MVO NW 04 L	L	6	PN 315	G 1/4" - 19	14,5	36,5	19	14	4,0 x 1,5
MVO NW 06 L	L	8	PN 315	G 1/4" - 19	14,5	36,5	19	17	6,0 x 1,5
MVO NW 08 L	L	10	PN 315	G 1/4" - 19	14,5	36,0	19	19	7,5 x 1,5
MVO NW 10 L	L	12	PN 315	G 1/4" - 19	14,5	37,5	19	22	9,0 x 1,5
MVO NW 03 S 1/4	S	6	PN 630	G 1/4" - 19	14,5	35,5	19	17	4,0 x 1,5
MVO NW 03 S	S	6	PN 630	G 1/2" - 14	20,0	43,5	27	17	4,0 x 1,5
MVO NW 04 S 1/4	S	8	PN 630	G 1/4" - 19	14,5	35,5	19	19	6,0 x 1,5
MVO NW 04 S	S	8	PN 630	G 1/2" - 14	20,0	43,0	27	19	6,0 x 1,5
MVO NW 06 S 1/4	S	10	PN 630	G 1/4" - 19	14,5	36,0	19	22	7,5 x 1,5
MVO NW 06 S	S	10	PN 630	G 1/2" - 14	20,0	45,0	27	22	7,5 x 1,5
MVO NW 08 S 1/4	S	12	PN 630	G 1/4" - 19	14,5	39,0	19	24	9,0 x 1,5
MVO NW 08 S	S	12	PN 630	G 1/2" - 14	20,0	44,5	27	24	9,0 x 1,5

Seriya: LL = veoma lagan L = lagan S = težak - PN = nazivni tlak PB = maks. radni tlak - Ø d2 = vanjski promjer cijevi

Varijante proizvoda

MVO VA Priključni vijčani spoj manometra, Oplemenjeni čelik

Rezervni dijelovi

DKI Prsten s brtvenim rubom za unutarnje navoje