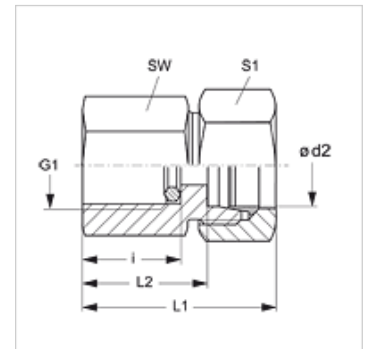


### Karakteristike

<b>Priključak 1</b>	BSP unutarnji navoj, cilindrični
<b>Oblik brtve 1</b>	Četrtasti brtveni prsten
<b>Priključak 2</b>	metrički vanjski navoji, cilindrični
<b>Oblik brtve 2</b>	24° unutarnji konus
<b>Izvedba</b>	Priključni vijčani spoj manometra
<b>Opseg isporuke</b>	s četrtastim brtvenim prstenom
<b>Materijal</b>	Čelik
<b>Površinska zaštita</b>	galvanski premaz



### Napomena

Upute za montažu, ugradnju, tlačno opterećenje i dopuštene radne temperature pronaći ćete u tehničkim informacijama za vijčane spojeve cijevi.

### Artikli

Naziv	Seriya	Ø d2 (mm)	Radni tlak bari	G1	i (mm)	L1 (mm)	L2 (mm)	SW (mm)	S1
MVR 04 LL	LL	4	PN 100	G 1/4" - 19	14,5	33	23,0	19	10
MVR NW 04 HL	L	6	PN 315	G 1/4" - 19	14,5	37	22,0	19	14
MVR NW 06 HL	L	8	PN 315	G 1/4" - 19	14,5	37	22,0	19	17
MVR NW 08 HL	L	10	PN 315	G 1/4" - 19	14,5	38	23,0	19	19
MVR NW 10 HL	L	12	PN 315	G 1/4" - 19	14,5	38	23,0	19	22
MVR NW 03 HS	S	6	PN 630	G 1/2" -14	20,0	46	31,0	27	17
MVR NW 04 HS	S	8	PN 630	G 1/2" -14	20,0	46	31,0	27	19
MVR NW 06 HS	S	10	PN 630	G 1/2" -14	20,0	47	30,5	27	22
MVR NW 08 HS	S	12	PN 630	G 1/2" -14	20,0	47	30,5	27	24

Seriya: LL = veoma lagan L = lagan S = težak - PN = nazivni tlak PB = maks. radni tlak - Ø = vanjski promjer cijevi

### Varijante proizvoda

<b>MVR MG</b>	Priključni vijčani spoj manometra, Mjed
<b>MVR VA</b>	Priključni vijčani spoj manometra, Oplemenjeni čelik
<b>XMVR</b>	Priključni vijčani spoj manometra, Čelik

### Rezervni dijelovi

<b>DKI</b>	Prsten s brtvenim rubom za unutarnje navoje
------------	---