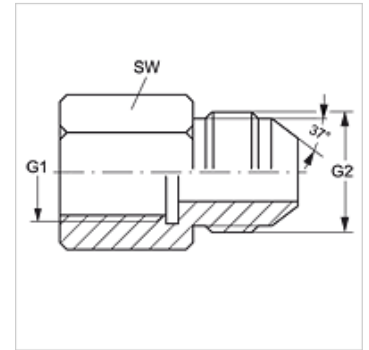


MVR HJ

Priključni nastavak manometra

Karakteristike

Priključak 1	BSP unutarnji navoj, cilindrični
Oblik brtve 1	Četvrtasti brtveni prsten
Priključak 2	UN/UNF vanjski navoji
Oblik brtve 2	74° vanjski konus
Izvedba	Priključni nastavak manometra
Opseg isporuke	s četvrtastim brtvenim prstenom
Materijal	Čelik
Površinska zaštita	galvanski premaz



Artikli

Naziv	maks. radni tlak (bar)	G1	G2	SW (mm)
MVR 04 HJ	350	G 1/4" - 19	7/16" -20 UNF	17
MVR 04 HJ 05	350	G 1/4" - 19	1/2" -20 UNF	27
MVR 04 HJ 06	350	G 1/4" - 19	9/16" - 18 UNF	17
MVR 04 HJ 08	400	G 1/4" - 19	3/4" - 16 UNF	19
MVR 08 HJ 04	315	G 1/2" -14	7/16" -20 UNF	27
MVR 08 HJ 05	315	G 1/2" -14	1/2" -20 UNF	27
MVR 08 HJ 06	315	G 1/2" -14	9/16" - 18 UNF	27
MVR 08 HJ	315	G 1/2" -14	3/4" - 16 UNF	27
MVR 08 HJ 10	200	G 1/2" -14	7/8" - 14 UNF	29
MVR 08 HJ 12	200	G 1/2" -14	1.1/16" -12 UN	35

Rezervni dijelovi

DKI	Prsten s brtvenim rubom za unutarnje navoje
-----	---