

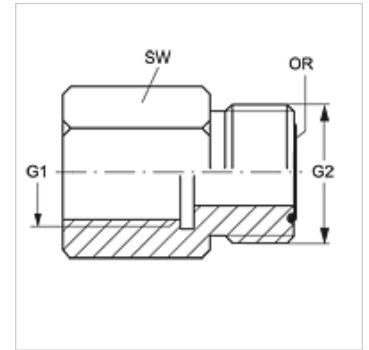
MVR HJOF

Priključni nastavak manometra

HANSA FLEX

Karakteristike

| | |
|---------------------------|----------------------------------|
| Priključak 1 | BSP unutarnji navoj, cilindrični |
| Oblik brtve 1 | Brtvljenje s bakrenim prstenom |
| Priključak 2 | ORFS vanjski navoji |
| Oblik brtve 2 | brtvljenje površina s O-prstenom |
| Izvedba | Priključni nastavak manometra |
| Opseg isporuke | s bakrenim prstenom |
| Materijal | Čelik |
| Površinska zaštita | galvanski premaz |



Artikli

| Naziv | maks. radni tlak (bar) | G1 | G2 | SW (mm) | OR |
|----------------|------------------------|-------------|----------------|---------|--------------|
| MVR 04 HJOF | 400 | G 1/4" - 19 | 9/16" - 18 UNF | 17 | 7,65 x 1,78 |
| MVR 04 HJOF 06 | 400 | G 1/4" - 19 | 11/16" - 16 UN | 19 | 9,25 x 1,78 |
| MVR 04 HJOF 08 | 280 | G 1/4" - 19 | 13/16" - 16 UN | 22 | 12,42 x 1,78 |