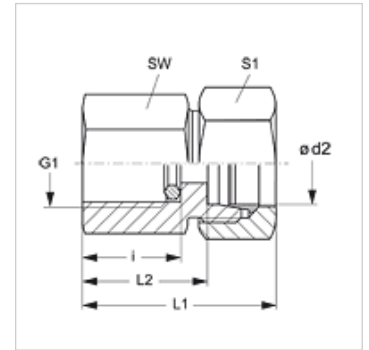
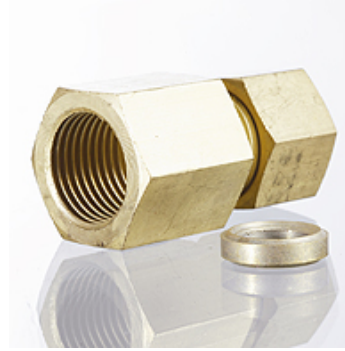


MVR MG

Priključni vijčani spoj manometra

Karakteristike

Priključak 1	BSP unutarnji navoj, cilindrični
Oblik brtve 1	Četvrtasti brtveni prsten
Priključak 2	metrički vanjski navoji, cilindrični
Oblik brtve 2	24° unutarnji konus
Izvedba	Priključni vijčani spoj manometra
Opseg isporuke	s četvrtastim brtvenim prstenom
Materijal	Mjed



Artikli

Naziv	Seriya	Ø d2 (mm)	Radni tlak bari	G1	i (mm)	L1 (mm)	L2 (mm)	SW (mm)	S1
MVR NW 04 HL MG	L	6	PN 315	G 1/4" - 19	14,5	37	22,0	19	14
MVR NW 06 HL MG	L	8	PN 315	G 1/4" - 19	14,5	37	22,0	19	17
MVR NW 08 HL MG	L	10	PN 315	G 1/4" - 19	14,5	38	23,0	19	19
MVR NW 10 HL MG	L	12	PN 315	G 1/4" - 19	14,5	38	23,0	19	22
MVR NW 03 HS MG	S	6	PN 630	G 1/2" -14	20,0	46	31,0	27	17
MVR NW 04 HS MG	S	8	PN 630	G 1/2" -14	20,0	46	31,0	27	19
MVR NW 06 HS MG	S	10	PN 630	G 1/2" -14	20,0	47	30,5	27	22
MVR NW 08 HS MG	S	12	PN 630	G 1/2" -14	20,0	47	30,5	27	24

Seriya: LL = veoma lagan L = lagan S = težak - PN = nazivni tlak PB = maks. radni tlak - Ø = vanjski promjer cijevi

Varijante proizvoda

MVR	Priključni vijčani spoj manometra, Čelik
MVR VA	Priključni vijčani spoj manometra, Oplemenjeni čelik

Rezervni dijelovi

DKI	Prsten s brtvenim rubom za unutarnje navoje
------------	---