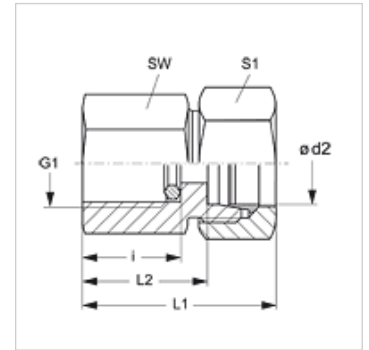


# MVR VA

## Priključni vijčani spoj manometra

### Karakteristike

<b>Priključak 1</b>	BSP unutarnji navoj, cilindrični
<b>Oblik brtve 1</b>	Četvrtasti brtveni prsten
<b>Priključak 2</b>	metrički vanjski navoji, cilindrični
<b>Oblik brtve 2</b>	24° unutarnji konus
<b>Izvedba</b>	Priključni vijčani spoj manometra
<b>Opseg isporuke</b>	s četvrtastim brtvenim prstenom
<b>Materijal</b>	Oplemenjeni čelik



### Artikli

Naziv	Seriya	Ø d2 (mm)	Radni tlak bari	G1	i (mm)	L1 (mm)	L2 (mm)	SW (mm)	S1
MVR NW 04 HL VA	L	6	PN 315	G 1/4" - 19	14,5	37	22,0	19	14
MVR NW 04 HL 1/2 VA	L	6	PN 315	G 1/2" -14	20,0	46	29,0	27	14
MVR NW 06 HL VA	L	8	PN 315	G 1/4" - 19	14,5	37	22,0	19	17
MVR NW 06 HL 1/2 VA	L	8	PN 315	G 1/2" -14	20,0	46	29,0	27	17
MVR NW 08 HL VA	L	10	PN 315	G 1/4" - 19	14,5	38	23,0	19	19
MVR NW 08 HL 1/2 VA	L	10	PN 315	G 1/2" -14	20,0	47	29,5	27	19
MVR NW 10 HL VA	L	12	PN 315	G 1/4" - 19	14,5	38	23,0	19	22
MVR NW 10 HL 1/2 VA	L	12	PN 315	G 1/2" -14	20,0	48	30,0	27	22
MVR NW 03 HS VA	S	6	PN 630	G 1/2" -14	20,0	46	31,0	27	17
MVR NW 04 HS VA	S	8	PN 630	G 1/2" -14	20,0	46	31,0	27	19
MVR NW 06 HS VA	S	10	PN 630	G 1/2" -14	20,0	47	30,5	27	22
MVR NW 08 HS VA	S	12	PN 630	G 1/2" -14	20,0	47	30,5	27	24

Seriya: LL = veoma lagan L = lagan S = težak - PN = nazivni tlak PB = maks. radni tlak - Ø = vanjski promjer cijevi

### Varijante proizvoda

<b>MVR</b>	Priključni vijčani spoj manometra, Čelik
<b>MVR MG</b>	Priključni vijčani spoj manometra, Mjed
<b>XMVR VA</b>	Priključni vijčani spoj manometra, Oplemenjeni čelik

### Rezervni dijelovi

<b>DKI VA</b>	Prsten s brtvenim rubom za unutarnje navoje
---------------	---