

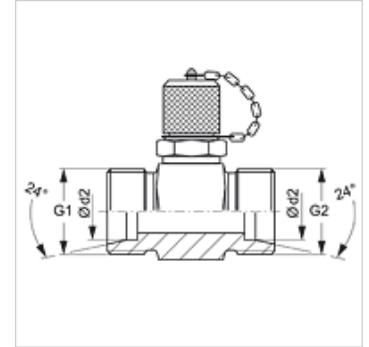
# XHFM T HL / XHFM T HS

Mjerni priključak, serija M16 x 2

**HANSA FLEX**

## Karakteristike

Priključak 1 + 2	metrički vanjski navoji, cilindrični
Oblik brtve 1 + 2	24° unutarnji konus
Priključak 3	Mjerni priključak M 16 x 2
Oblik izrade	T oblik
Norma	DIN 2353 ISO 8434-1
Opseg isporuke	Nastavak (bez preturane matice i narezanog prstena)
Temperatura min.	-20 °C
Temperatura max.	100 °C
Materijal	Čelik
Površinska zaštita	galvanski premaz



## Napomena

Upute za montažu, ugradnju, tlačno opterećenje i dopuštene radne temperature pronaći ćete u tehničkim informacijama za vijčane spojeve cijevi.

## Artikli

Naziv	Seriya	Ø d2 (mm)	G1 + G2	maks. radni tlak (bar)
XHFM T HL 04	L	6	M 12 x 1,5	315
XHFM T HL 06	L	8	M 14 x 1,5	315
XHFM T HL 08	L	10	M 16 x 1,5	315
XHFM T HL 10	L	12	M 18 x 1,5	315
XHFM T HL 13	L	15	M 22 x 1,5	315
XHFM T HL 16	L	18	M 26 x 1,5	315
XHFM T HL 20	L	22	M 30 x 2	160
XHFM T HL 25	L	28	M 36 x 2	160
XHFM T HL 32	L	35	M 45 x 2	160
XHFM T HL 40	L	42	M 52 x 2	160
XHFM T HS 03	S	6	M 14 x 1,5	630
XHFM T HS 04	S	8	M 16 x 1,5	630
XHFM T HS 06	S	10	M 18 x 1,5	630
XHFM T HS 08	S	12	M 20 x 1,5	630
XHFM T HS 10	S	14	M 22 x 1,5	630
XHFM T HS 13	S	16	M 24 x 1,5	400
XHFM T HS 16	S	20	M 30 x 2	400
XHFM T HS 20	S	25	M 36 x 2	400
XHFM T HS 25	S	30	M 42 x 2	400
XHFM T HS 32	S	38	M 52 x 2	315

Seriya: LL = veoma lagan L = lagan S = težak - Ø d2 = vanjski promjer cijevi

## Varijante proizvoda

XHFM T HL VA / XHFM T HS VA	Mjerni priključak, serija M16 x 2, Oplemenjeni čelik
HFM T HL / HFM T HS	Mjerni priključak, serija M16 x 2, Čelik

## Rezervni dijelovi

HFM VK	Kapica
--------	--------