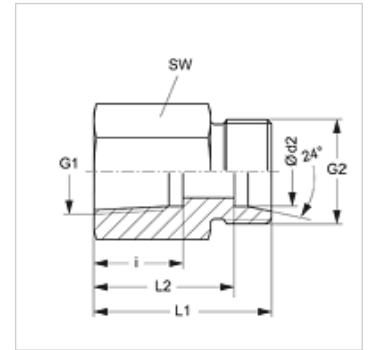


XMVN VA

Priključni vijčani spoj manometra

Karakteristike

Priključak 1	NPT unutarnji navoj
Oblik brtve 1	Četrtasti brtveni prsten
Priključak 2	metrički vanjski navoji, cilindrični
Oblik brtve 2	24° unutarnji konus
Izvedba	Priključni vijčani spoj manometra
Opseg isporuke	Nastavak (bez preturane matice i nareznog prstena)
Materijal	Oplemenjeni čelik



Napomena

Upute za montažu, ugradnju, tlačno opterećenje i dopuštene radne temperature pronaći ćete u tehničkim informacijama za vijčane spojeve cijevi.

Artikli

Naziv	Serijska	Ø d2 (mm)	Radni tlak bari	G1	G2	i (mm)	L1 (mm)	L2 (mm)	SW (mm)
XMVN NW 04 HL VA	L	6	PN 315	1/4" - 18 NPT	M 12 x 1,5	16,4	30,5	23,5	19
XMVN NW 04 HL 1/2 VA	L	6	PN 315	1/2" - 14 NPT	M 12 x 1,5	22,5	38,0	31,0	27
XMVN NW 06 HL VA	L	8	PN 315	1/4" - 18 NPT	M 14 x 1,5	16,4	30,5	23,5	19
XMVN NW 06 HL 1/2 VA	L	8	PN 315	1/2" - 14 NPT	M 14 x 1,5	22,6	38,0	31,0	27
XMVN NW 08 HL VA	L	10	PN 315	1/4" - 18 NPT	M 16 x 1,5	16,4	31,0	24,0	19
XMVN NW 08 HL 1/2 VA	L	10	PN 315	1/2" - 14 NPT	M 16 x 1,5	22,6	39,0	32,0	27
XMVN NW 10 HL VA	L	12	PN 315	1/4" - 18 NPT	M 18 x 1,5	16,4	31,0	24,0	19
XMVN NW 10 HL 1/2 VA	L	12	PN 315	1/2" - 14 NPT	M 18 x 1,5	22,6	39,0	32,0	27
XMVN NW 03 HS VA	S	6	PN 630	1/2" - 14 NPT	M 14 x 1,5	22,6	40,0	33,0	27
XMVN NW 04 HS VA	S	8	PN 630	1/2" - 14 NPT	M 16 x 1,5	22,6	40,0	33,0	27
XMVN NW 06 HS VA	S	10	PN 630	1/2" - 14 NPT	M 18 x 1,5	22,6	40,0	32,5	27
XMVN NW 08 HS VA	S	12	PN 630	1/2" - 14 NPT	M 20 x 1,5	22,6	40,0	32,5	27

Serijska: LL = veoma lagan L = lagan S = težak - PN = nazivni tlak PB = maks. radni tlak - Ø = vanjski promjer cijevi

Varijante proizvoda

MVN VA Priključni vijčani spoj manometra, s četrtastim brtvenim prstenom

Rezervni dijelovi

DKI VA Prsten s brtvenim rubom za unutarnje navoje