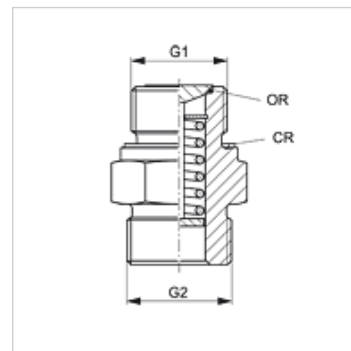


Karakteristike

Priključak 1	metrički vanjski navoji, cilindrični
Oblik brtve 1	Profil A
Priključak 2	metrički vanjski navoji, cilindrični
Izvedba	Ispusni ventil
Opseg isporuke	s bakrenim prstenom i kapicom
Temperatura min.	-30 °C
Temperatura max.	200 °C

**Napomena**

Materijal brtvene pločice u zaštitnoj kapici: NBR.

Materijal brtve na dosjedu ventila: FPM (Viton).

Opis

BOE vijak za ispuštanje ulja zatvoren je u stanju mirovanja (O prstenasta brtva). Prilikom navrtanja crijeva za ispuštanje ulja ventil se otvara tako da ulje može isteći.

Artikli

Naziv	G1	G2	Materijal
BOE 12-1.5	M 12 x 1,5	M 22 x 1,5	Čelik
BOE 14-1.5	M 14 x 1,5	M 22 x 1,5	Čelik
BOE 16-1.5	M 16 x 1,5	M 22 x 1,5	Čelik
BOE 18-1.5	M 18 x 1,5	M 26 x 1,5	Čelik
BOE 20-1.5	M 20 x 1,5	M 26 x 1,5	Čelik
BOE 20-1.75	M 20 x 1,75	M 26 x 1,5	Čelik
BOE 22-1.5	M 22 x 1,5	M 26 x 1,5	Čelik
BOE 22-1.75	M 22 x 1,75	M 26 x 1,5	Čelik
BOE 24-1.5	M 24 x 1,5	M 26 x 1,5	Mjed
BOE 24-2	M 24 x 2	M 26 x 1,5	Mjed
BOE 26-1.5	M 26 x 1,5	M 26 x 1,5	Mjed
BOE 30-1.5	M 30 x 1,5	M 26 x 1,5	Mjed
BOE 30-2	M 30 x 2	M 26 x 1,5	Mjed
BOE 32-1.5	M 32 x 1,5	M 26 x 1,5	Mjed
BOE 36-1.5	M 36 x 1,5	M 26 x 1,5	Mjed
BOE 36-2	M 36 x 2	M 26 x 1,5	Mjed
BOE 38-1.5	M 38 x 1,5	M 26 x 1,5	Mjed

Pribor

BOE ABLASS	Crijevo za ispuštanje ulja
BOE ABLASS 90	Crijevo za ispuštanje ulja

Rezervni dijelovi

BOE DICHTSCHEIBE	Brtvena pločica za BOE vijak za ispuštanje
BOE KAPPE	Kapica za vijak za ispuštanje