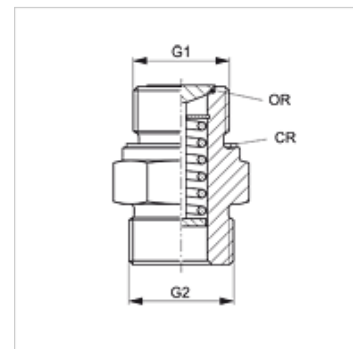


BOE R

Ventil za ispuštanje ulja s ventilom

Karakteristike

Priključak 1	BSP vanjski navoj, cilindrični
Oblik brtve 1	Profil A
Priključak 2	metrički vanjski navoji, cilindrični
Izvedba	Ispusni ventil
Opseg isporuke	s bakrenim prstenom i kapicom
Temperatura min.	-30 °C
Temperatura max.	200 °C



Napomena

Materijal brtvene pločice u zaštitnoj kapici: NBR.

Materijal brtve na dosjedu ventila: FPM (Viton).

Opis

BOE vijak za ispuštanje ulja zatvoren je u stanju mirovanja (O prstenasta brtva). Prilikom navrtanja crijeva za ispuštanje ulja ventil se otvara tako da ulje može isticati.

Artikli

Naziv	G1	G2	Materijal
BOE R 1/4	G 1/4" - 19	M 22 x 1,5	Čelik
BOE R 3/8	G 3/8" - 19	M 22 x 1,5	Čelik
BOE R 1/2	G 1/2" -14	M 26 x 1,5	Čelik
BOE R 5/8	G 5/8" -14	M 26 x 1,5	Čelik
BOE R 3/4	G 3/4" -14	M 26 x 1,5	Čelik / mjed
BOE R 7/8	G 7/8" -14	M 26 x 1,5	Čelik / mjed
BOE R 1	G 1" -11	M 26 x 1,5	Mjed
BOE R 1 1/4	G 1,1/4" - 11	M 26 x 1,5	Mjed
BOE R 1 1/2	G 1,1/2" - 11	M 26 x 1,5	Mjed

Pribor

BOE ABLASS	Crijevo za ispuštanje ulja
BOE ABLASS 90	Crijevo za ispuštanje ulja

Rezervni dijelovi

BOE DICHTSCHEIBE	Brtvena pločica za BOE vijak za ispuštanje
BOE KAPPE	Kapica za vijak za ispuštanje