

# BOE U

## Ventil za ispuštanje ulja s ventilom

### Karakteristike

Priključak 1 UN/UNF vanjski navoji

Oblik brtve 1 Profil A

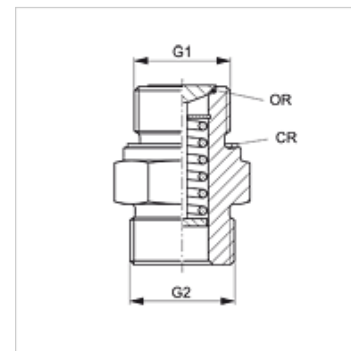
Priključak 2 metrički vanjski navoji, cilindrični

Izvedba Ispusni ventil

Opseg isporuke s bakrenim prstenom i kapičom

Temperatura min. -30 °C

Temperatura max. 200 °C



### Napomena

Materijal brtvene pločice u zaštitnoj kapiči: NBR.

Materijal brtve na dosjedu ventila: FPM (Viton).

### Opis

BOE vijak za ispuštanje ulja zatvoren je u stanju mirovanja (O prstenasta brtva). Prilikom navrtanja crijeva za ispuštanje ulja ventil se otvara tako da ulje može isticati.

### Artikli

Naziv	G1	G2	Materijal
BOE U 1/2-20	1/2" -20 UNF	M 22 x 1,5	Čelik
BOE U 5/8-18	5/8" - 18 UNF	M 22 x 1,5	Čelik
BOE U 3/4-16	3/4" - 16 UNF	M 26 x 1,5	Čelik
BOE U 7/8-14	7/8" -14 UNF	M 26 x 1,5	Čelik
BOE U 1-12	1" -12 UNF	M 26 x 1,5	Mjedi
BOE U 1 1/8-12	1,1/8" - 12 UNF	M 26 x 1,5	Mjedi
BOE U 1 1/2-12	1,1/2" - 12 UNF	M 26 x 1,5	Mjedi
BOE U 1 1/16-12	1.1/16" -12 UN	M 26 x 1,5	Mjedi

### Pribor

BOE ABLASS Crijevo za ispuštanje ulja

BOE ABLASS 90 Crijevo za ispuštanje ulja

### Rezervni dijelovi

BOE DICHTSCHEIBE Brtvena pločica za BOE vijak za ispuštanje

BOE KAPPE Kapica za vijak za ispuštanje