

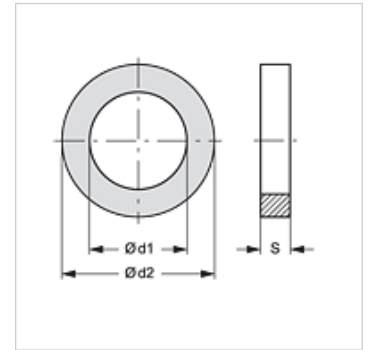
FLD R N W

Ravni brtveni prsten za vatrogasnu spojku

HANSA FLEX

Karakteristike

Izvedba	Ravna brtva za fiksnu spojku s unutrašnjim navojem
Materijal	Nitril bijeli



Artikli

Naziv	za navoje	Ø d1 (mm)	Ø d2 (mm)	S (mm)
FLD R 1 N W	G 1"	20	33	3
FLD R 1 1/4 N W	G 1,1/4"	33	42	3
FLD R 1 1/2 N W	G 1,1/2"	39	48	3
FLD R 2 N W	G 2"	47	60	3
FLD R 2 1/2 N W	G 2.1/2"	66	76	3
FLD R 3 N W	G 3"	76	88	3
FLD R 4 N W	G 4"	102	113	3
FLD R 4 1/2 N W	G 4.1/2"	105	126	3
FLD R 5 N W	G 5"	122	140	4

Varijante proizvoda

FLD R N
FLD R T

je rezervni dio uz sljedeće proizvode

FK KG IR AL	Fiksna spojka za vatrogasne spojke
FK KG IR MG	Fiksna spojka za vatrogasne spojke