

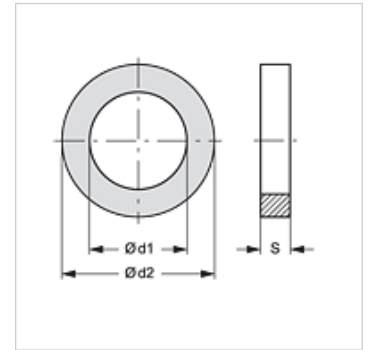
# FLD R T

Ravni brtveni prsten za vatrogasnu spojku

**HANSA FLEX**

## Karakteristike

Izvedba	Ravna brtva za fiksnu spojku s unutrašnjim navojem
Materijal	PTFE



## Artikli

Naziv	za navoje	Ø d1 (mm)	Ø d2 (mm)	S (mm)
FLD R 1 T	G 1"	20	33	2
FLD R 1 1/4 T	G 1,1/4"	33	42	2
FLD R 1 1/2 T	G 1,1/2"	39	48	2
FLD R 2 T	G 2"	47	60	2
FLD R 2 1/2 T	G 2.1/2"	66	76	2
FLD R 3 T	G 3"	76	88	2
FLD R 4 T	G 4"	102	113	2
FLD R 4 1/2 T	G 4.1/2"	105	126	2
FLD R 5 T	G 5"	122	140	2

## Varijante proizvoda

FLD R N  
FLD R N W

## je rezervni dio uz sljedeće proizvode

FK KG IR AL	Fiksna spojka za vatrogasne spojke
FK KG IR MG	Fiksna spojka za vatrogasne spojke