

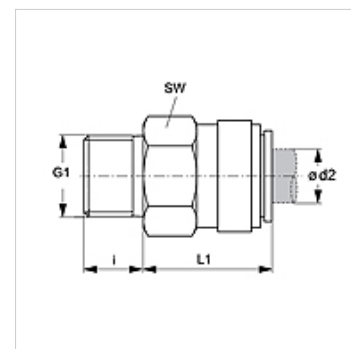
# JG 01 (zyl.)

Uvrtna spojnica

**HANSA FLEX**

## Karakteristike

<b>Područje primjene</b>	Primjene u pneumatici, vakuumskoj tehnici i prehrambenoj ind.
<b>Priključak 1</b>	BSP vanjski navoj, cilindrični
<b>Oblik brtve 1</b>	oklopljeni O-prsten na uvrtnom nastavku
<b>Priključak 2</b>	Utični kolčak
<b>Oblik izrade</b>	ravno
<b>Izvedba</b>	Uvrtna spojnica
<b>Boja</b>	crna
<b>Mediji</b>	zrak tekući mediji inertni plinovi npr. N <sub>2</sub> /CO <sub>2</sub>
<b>Materijal</b>	Tijelo od acetal-kopolimera; O prsten od nitrila



## Artikli

Naziv	Ø d2 (mm)	G1	i (mm)	L1 (mm)	SW (mm)
JG 01 04 11 E	4	G 1/8" - 28	5,5	17	14
JG 01 04 12 E	4	G 1/4" - 19	8,0	16	17
JG 01 05 11 E	5	G 1/8" - 28	5,5	17	14
JG 01 05 12 E	5	G 1/4" - 19	8,0	16	17
JG 01 06 11 E	6	G 1/8" - 28	5,5	20	15
JG 01 06 12 E	6	G 1/4" - 19	8,0	16	17
JG 01 08 11 E	8	G 1/8" - 28	5,5	20	17
JG 01 08 12 E	8	G 1/4" - 19	8,0	16	17
JG 01 08 13 E	8	G 3/8" - 19	9,5	16	22
JG 01 10 12 E	10	G 1/4" - 19	8,0	23	20
JG 01 10 13 E	10	G 3/8" - 19	9,5	19	22
JG 01 10 14 E	10	G 1/2" -14	12,5	18	27
JG 01 12 13 E	12	G 3/8" - 19	9,5	21	24
JG 01 12 14 E	12	G 1/2" -14	12,5	22	27
JG 01 15 14 E	15	G 1/2" -14	12,5	26	27
JG 01 18 14 E	18	G 1/2" -14	12,5	46	30
JG 01 22 16 E	22	G 3/4" -14	15,0	46	32

## Pribor

JG 19 E	Zaštitna kapica za utičnu spojnicu
JG 18 S	Sigurnosni prsten za utičnu spojnicu