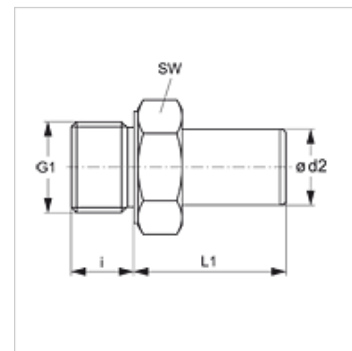


# JG 05 N

## Uvrtni nastavci

### Karakteristike

<b>Područje primjene</b>	Primjene u pneumatici, vakuumskoj tehnici i prehrambenoj ind.
<b>Priključak 1</b>	BSP vanjski navoj, cilindrični
<b>Oblik brtve 1</b>	bez brtvljenja navoja
<b>Priključak 2</b>	Nastavci cijevi
<b>Oblik izrade</b>	ravno
<b>Izvedba</b>	Uvrtni nastavci
<b>Mediji</b>	zrak tekući mediji inertni plinovi npr. N <sub>2</sub> /CO <sub>2</sub>
<b>Materijal</b>	Mjed



### Artikl

Naziv	Ø d2 (mm)	G1	i (mm)	L1 (mm)	SW (mm)
JG 05 28 18 N	28	G 1" -11	14	65	36