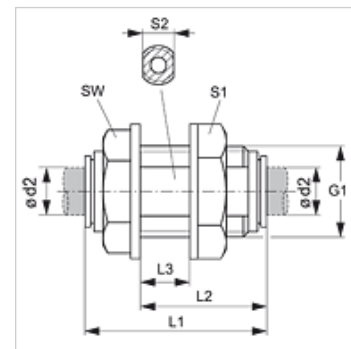


# JG 12

## Pregradna utična spojnica

### Karakteristike

<b>Područje primjene</b>	Primjene u pneumatici, vakuumskoj tehnici i prehrambenoj ind.
<b>Priključak 1 + 2</b>	Utični kolčak
<b>Oblik izrade</b>	ravno
<b>Izvedba</b>	Pregradna utična spojnica
<b>Boja</b>	crna
<b>Mediji</b>	zrak tekući mediji inertni plinovi npr. N <sub>2</sub> /CO <sub>2</sub>
<b>Materijal</b>	Tijelo od acetal-kopolimera; O prsten od nitrila



### Artikli

Naziv	Ø d2 (mm)	G1	L1 (mm)	L2 (mm)	L3 (mm)	S1	S2	SW (mm)
JG 12 04 E	4	G 3/8" - 19	35	25	13,5	20	15	19
JG 12 05 E	5	G 3/8" - 19	35	25	13,5	20	15	19
JG 12 06 E	6	G 3/8" - 19	34	25	13,5	20	15	19
JG 12 08 E	8	G 1/2" - 14	40	29	16,0	25	20	22
JG 12 10 E	10	G 1/2" - 14	41	29	16,0	25	20	22
JG 12 12 E	12	G 3/4" - 14	52	38	22,5	32	24	28

### Pribor

JG 18 S	Sigurnosni prsten za utičnu spojnicu
JG 19 E	Zaštitna kapica za utičnu spojnicu