

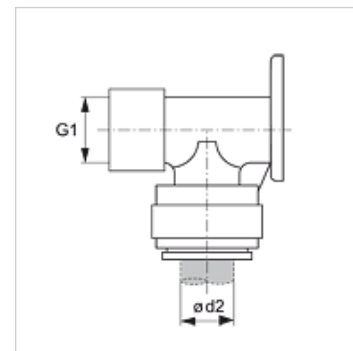
JG 15 WB / JG 22 WB

Kut 90° za zidnu montažu

HANSA FLEX

Karakteristike

Područje primjene	Primjene u pneumatici, vakuumskoj tehnici i prehrambenoj ind.
Priključak 1	BSP unutarjni navoj, cilindrični
Oblik brtve 1	za uvrtnu slavine s profilima A, B i po potrebi profil E
Priključak 2	Utični kolčak
Oblik izrade	Kutevi 90°
Izvedba	Kutna spojnica s pločom za zidni priključak
Mediji	zrak tekući mediji inertni plinovi npr. N ₂ /CO ₂
Materijal	Mjedi



Artikli

Naziv	Ø d2 (mm)	G1
JG 15 WB	15	G 1/2" -14
JG 22 WB	22	G 3/4" -14

Pribor

JG 18 S	Sigurnosni prsten za utičnu spojnicu
JG 19 E	Zaštitna kapica za utičnu spojnicu