

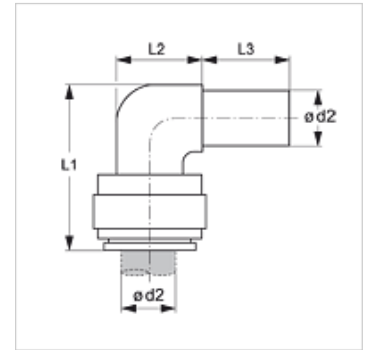
JG 22

Utična spojnica, kut 90°

HANSA FLEX

Karakteristike

Područje primjene	Primjene u pneumatici, vakuumskoj tehnici i prehrambenoj ind.
Priključak 1	Utični kolčak
Priključak 2	Nastavci cijevi
Oblik izrade	Kutevi 90°
Izvedba	Push-in konektor
Boja	crna
Mediji	zrak tekući mediji inertni plinovi npr. N ₂ /CO ₂
Materijal	Tijelo od acetal-kopolimera; O prsten od nitrila



Artikli

Naziv	Ø d2 (mm)	L1 (mm)	L2 (mm)	L3 (mm)
JG 22 04 04 E	4	22	9	17
JG 22 05 05 E	5	22	9	17
JG 22 06 06 E	6	25	11	18
JG 22 08 08 E	8	27	13	19
JG 22 10 10 E	10	33	15	24
JG 22 12 12 E	12	39	18	28
JG 22 15 15 E	15	51	19	34
JG 22 18 18 E	18	53	25	32
JG 22 22 22 E	22	59	25	36

Pribor

JG 19 E	Zaštitna kapica za utičnu spojnicu
JG 18 S	Sigurnosni prsten za utičnu spojnicu