

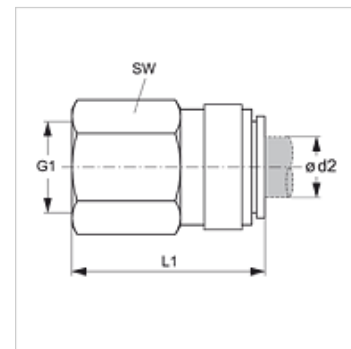
JG 45 (UN/UNF)

Navrtna spojnica

HANSA FLEX

Karakteristike

Područje primjene	Primjene u pneumatici, vakuumskoj tehnici i prehrambenoj ind.
Priključak 1	Unutarnji navoji UN/UNF
Oblik brtve 1	za uvrtnu slavine s profilima A, B i po potrebi profil E
Priključak 2	Utični kolčak
Izvedba	Navrtna spojnica
Boja	crna
Mediji	zrak tekući mediji inertni plinovi npr. N ₂ /CO ₂
Materijal	Tijelo od acetal-kopolimera; O prsten od nitrila



Artikli

Naziv	Ø d2 (mm)	G1	L1 (mm)	SW (mm)
JG 45 08 F4S	8	7/16" -20 UNF	34,0	16
JG 45 08 C5S	8	1/2" -20 UNF	36,5	20

Pribor

JG 18 S	Sigurnosni prsten za utičnu spojnicu
JG 19 E	Zaštitna kapica za utičnu spojnicu