

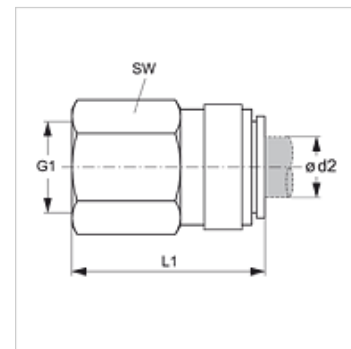
JG 45 (BSP)

Navrtna spojnica

HANSA FLEX

Karakteristike

Područje primjene	Primjene u pneumatici, vakuumskoj tehnici i prehrambenoj ind.
Priključak 1	BSP unutarjni navoj, cilindrični
Oblik brtve 1	za uvrtnu slavine s profilima A, B i po potrebi profil E
Priključak 2	Utični kolčak
Izvedba	Navrtna spojnica
Boja	crna
Mediji	zrak tekući mediji inertni plinovi npr. N ₂ /CO ₂
Materijal	Tijelo od acetal-kopolimera; O prsten od nitrila



Artikli

Naziv	Ø d2 (mm)	G1	L1 (mm)	SW (mm)
JG 45 04 11 E	4	G 1/8" - 28	28,0	14
JG 45 06 12 E	6	G 1/4" - 19	32,0	17
JG 45 08 12 E	8	G 1/4" - 19	32,5	17

Pribor

JG 19 E	Zaštitna kapica za utičnu spojnicu
JG 18 S	Sigurnosni prsten za utičnu spojnicu