

MENGENTEILER M

Razvodnici količine protoka

HANSA FLEX

Karakteristike

Priključak metrički unutarnji navoj, cilindrični

Pričvršćenje 2 x M8 unutrašnji navoj

Ugradbeni položaj vodoravan

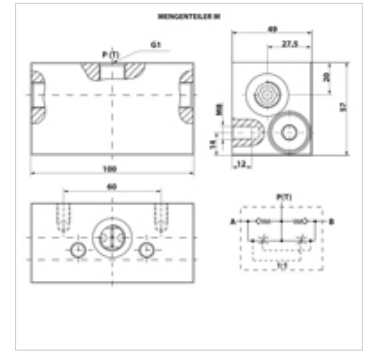
Mediji HLP 30 - 46

Nazivni protok 20 L/min

Odnos dijelova 50 : 50

Temperatura min. -20 °C

Temperatura max. 80 °C



Artikli

Naziv	Izvedba	Radni tlak (bar)	G1	Težina (kg)
MENGENTEILER M 16	pressure-compensated	250,0	M 16 x 1,5	1,90
MENGENTEILER M 18	pressure-compensated	250,0	M 18 x 1,5	1,93