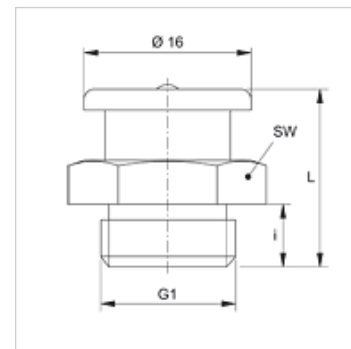


Karakteristike

Priključak 1	BSP vanjski navoj, cilindrični
Oblik brtve 1	bez brtvljenja navoja
Priključak 2	Mazalica
Izvedba	Ravna mazalica
Dodatak kod izvedbe	s plastičnom kuglom
Oblik izrade	ravno
Norma	DIN 3404
Materijal	Čelik
Površinska zaštita	galvanski premaz



Artikl

Naziv	G1	i (mm)	L (mm)	SW (mm)
SNF KK R1/4	G 1/4" - 19	6	17	17