

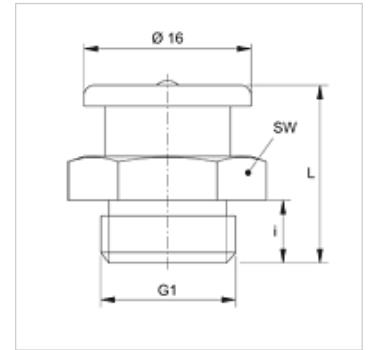
SNF M

Ravna mazalica

HANSA FLEX

Karakteristike

| | |
|--------------------|--------------------------------------|
| Priključak 1 | metrički vanjski navoji, cilindrični |
| Oblik brtve 1 | bez brtvljenja navoja |
| Priključak 2 | Mazalica |
| Izvedba | Ravna mazalica |
| Oblik izrade | ravno |
| Norma | DIN 3404 |
| Materijal | Čelik |
| Površinska zaštita | galvanski premaz |



Artikli

| Naziv | G1 | i (mm) | L (mm) | SW (mm) |
|--------------|------------|-----------|-----------|------------|
| SNF M08-1.00 | M 8 x 1 | 6 | 17 | 17 |
| SNF M08-1.25 | M 8 x 1,25 | 6 | 17 | 17 |
| SNF M10-1.00 | M 10 x 1 | 6 | 17 | 17 |
| SNF M10-1.50 | M 10 x 1,5 | 6 | 17 | 17 |

Varijante proizvoda

SNF M MG Ravna mazalica, Mjed