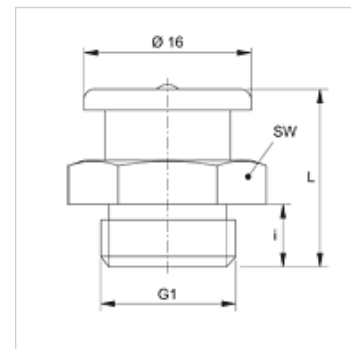
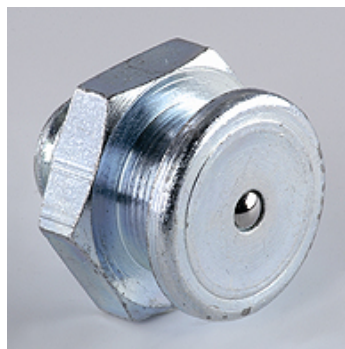


## Karakteristike

Priključak 1	BSP vanjski navoj, cilindrični
Oblik brtve 1	bez brtvljenja navoja
Priključak 2	Mazalica
Izvedba	Ravna mazalica
Oblik izrade	ravno
Norma	DIN 3404
Materijal	Čelik
Površinska zaštita	galvanski premaz



## Artikli

Naziv	G1	i (mm)	L (mm)	SW (mm)
SNF R1/4	G 1/4" - 19	6	17	17
SNF R3/8	G 3/8" - 19	7	18	17

## Varijante proizvoda

SNF R MG Ravna mazalica, Mjed