

SNF R MG

Ravna mazalica

HANSA FLEX

Karakteristike

Priključak 1 BSP vanjski navoj, cilindrični

Oblik brtve 1 bez brtvljenja navoja

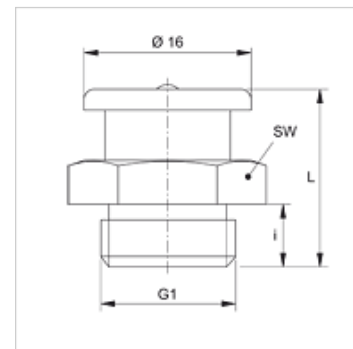
Priključak 2 Mazalica

Izvedba Ravna mazalica

Oblik izrade ravno

Norma DIN 3404

Materijal Mjed



Artikli

Naziv	G1	i (mm)	L (mm)	SW (mm)
SNF R1/8 MG	G 1/8" - 28	6	17	17
SNF R3/8 MG	G 3/8" - 19	7	18	17