

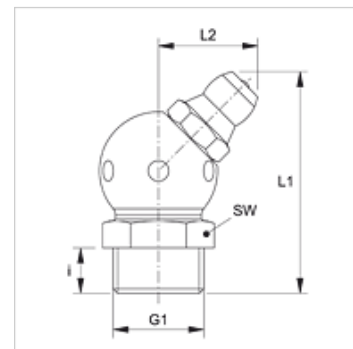
# SNK 45 KU M V2

Stožasta mazalica, kuglasta, kut 45°

**HANSA FLEX**

## Karakteristike

Priključak 1	metrički vanjski navoj, konusni
Oblik brtve 1	brtvljenje navoja
Priključak 2	Mazalica
Izvedba	Konusna mazalica
Dodatak kod izvedbe	kuglasti dizajn
Oblik izrade	Kutevi 45°
Norma	DIN 71412
Dodatno obilježje	Mazalica promjera glave 6,5 mm
Materijal	stainless steel 1.4305



## Artikl

Naziv	G1	i (mm)	L1 (mm)	L2 (mm)	SW (mm)
SNK 45 KU M08-125 V2	M 8 x 1,25 K	5,5	23,5	10,5	9
SNK 45 KU M10-150 V2	M 10 x 1,5 K	5,5	25,0	11,5	11

## Varijante proizvoda

SNK 45 KU M