

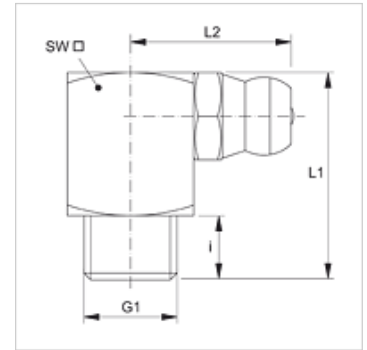
SNK 90 KA M

Stožasta mazalica, 6-kutna, kut 90°

HANSA FLEX

Karakteristike

Priključak 1	metrički vanjski navoj, konusni
Oblik brtve 1	brtvljenje navoja
Priključak 2	Mazalica
Izvedba	Konusna mazalica
Dodatak kod izvedbe	četvrtasti dizajn
Oblik izrade	Kutevi 90°
Norma	DIN 71412
Dodatno obilježje	Mazalica promjera glave 6,5 mm
Materijal	Čelik
Površinska zaštita	galvanski premaz



Artikli

Naziv	G1	i (mm)	L1 (mm)	L2 (mm)	SW (mm)
SNK 90 KA M06-1.00	M 6 x 1 K	5,5	18	14	9
SNK 90 KA M08-1.00	M 8 x 1 K	5,5	18	14	9
SNK 90 KA M10-1.00	M 10 x 1 K	5,5	18	15	11