

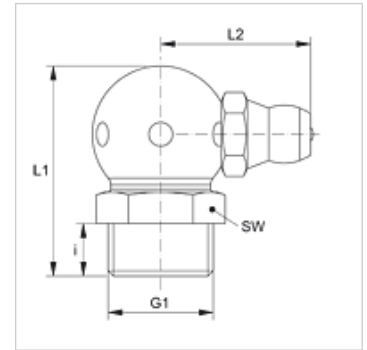
# SNK 90 KU M

Stožasta mazalica, kuglasta, kut 90°

**HANSA FLEX**

## Karakteristike

Priključak 1	metrički vanjski navoj, konusni
Oblik brtve 1	brtvljenje navoja
Priključak 2	Mazalica
Izvedba	Konusna mazalica
Dodatak kod izvedbe	kuglasti dizajn
Oblik izrade	Kutevi 90°
Norma	DIN 71412
Dodatno obilježje	Mazalica promjera glave 6,5 mm
Materijal	Čelik
Površinska zaštita	galvanski premaz



## Artikli

Naziv	G1	i (mm)	L1 (mm)	L2 (mm)	SW (mm)
SNK 90 KU M06-1.00	M 6 x 1 K	5,5	18	13	9
SNK 90 KU M08-1.00	M 8 x 1 K	5,5	18	13	9
SNK 90 KU M10-1.00	M 10 x 1 K	5,5	20	14	11

## Varijante proizvoda

SNK 90 KU M V2