

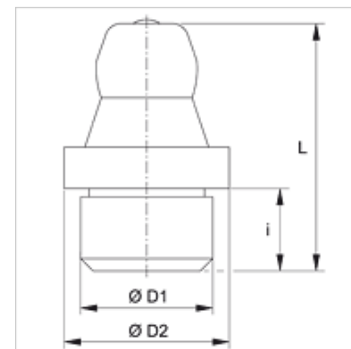
SNK GLATT

Stožasta mazalica, rukavac za zabijanje

HANSA FLEX

Karakteristike

Priključak 1	Rukavac za zabijanje
Priključak 2	Mazalica
Izvedba	Konusna mazalica
Dodatak kod izvedbe	za zabijanje s glatkom slavinom
Oblik izrade	ravno
Norma	DIN 71412
Dodatno obilježje	Mazalica promjera glave 6,5 mm
Materijal	Čelik
Površinska zaštita	galvanski premaz



Artikli

Naziv	Ø D1 (mm)	Ø D2 (mm)	i (mm)	L (mm)
SNK GLATT 06	6	8,0	5,5	15
SNK GLATT 08	8	10,0	5,5	15