

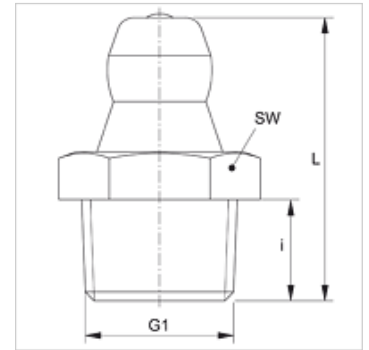
# SNK KK M

Stožasta mazalica s plastičnom kuglicom

**HANSA FLEX**

## Karakteristike

Priključak 1	metrički vanjski navoj, konusni
Oblik brtve 1	brtvljenje navoja
Priključak 2	Mazalica
Izvedba	Konusna mazalica
Dodatak kod izvedbe	s plastičnom kuglom
Oblik izrade	ravno
Norma	DIN 71412
Dodatno obilježje	Mazalica promjera glave 6,5 mm
Materijal	Čelik
Površinska zaštita	galvanski premaz



## Artikli

Naziv	G1	i (mm)	L (mm)	SW (mm)
SNK KK M06-1.00	M 6 x 1 K	5,5	15	7
SNK KK M08-1.00	M 8 x 1 K	5,5	15	9
SNK KK M10-1.00	M 10 x 1 K	5,5	15	11