

SNK KK R

Stožasta mazalica s plastičnom kuglicom

HANSA FLEX

Karakteristike

Priključak 1 BSP vanjski navoj, konusni

Oblik brtve 1 brtvljenje navoja

Priključak 2 Mazalica

Izvedba Konusna mazalica

Dodatak kod izvedbe s plastičnom kuglom

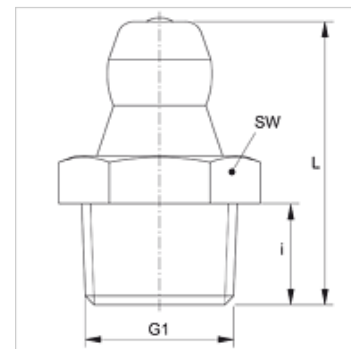
Oblik izrade ravno

Norma DIN 71412

Dodatno obilježje Mazalica promjera glave 6,5 mm

Materijal Čelik

Površinska zaštita galvanski premaz



Artikli

Naziv	G1	i (mm)	L (mm)	SW (mm)
SNK KK R1/4	R 1/4" K	6,5	17,5	14