

SNK M

Konusna mazalica

HANSA FLEX

Karakteristike

Priključak 1 metrički vanjski navoj, konusni

Oblik brtve 1 brtvljenje navoja

Priključak 2 Mazalica

Izvedba Konusna mazalica

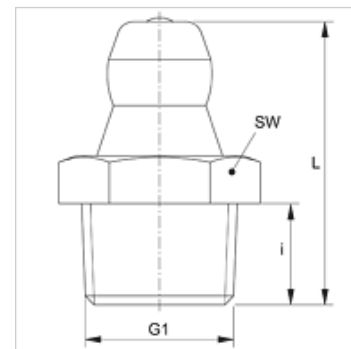
Oblik izrade ravno

Norma DIN 71412

Dodatno obilježje Mazalica promjera glave 6,5 mm

Materijal Čelik

Površinska zaštita galvanski premaz



Artikli

Naziv	G1	i (mm)	L (mm)	SW (mm)
SNK M06-1.00	M 6 x 1 K	5,5	15,0	7
SNK M08-1.00	M 8 x 1 K	5,5	15,0	9
SNK M10-1.00	M 10 x 1 K	5,5	15,0	11
SNK M10-1.50	M 10 x 1,5 K	5,5	15,0	11
SNK M12-1.00	M 12 x 1 K	6,5	17,5	14
SNK M12-1.50	M 12 x 1,5 K	6,5	17,5	14

Varijante proizvoda

SNK M MG	Konusna mazalica, Mjed
SNK M V2	