

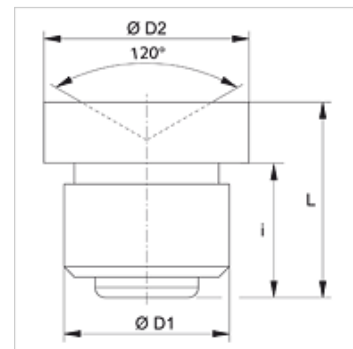
SNT GLATT

Ljevkasta mazalica, rukavac za zabijanje

HANSA FLEX

Karakteristike

Priključak 1	Rukavac za zabijanje
Priključak 2	Mazalica
Izvedba	Ljevkasta mazalica
Dodatak kod izvedbe	za zabijanje s glatkom slavinom
Oblik izrade	ravno
Norma	DIN 3405
Materijal	Čelik
Površinska zaštita	galvanski premaz



Artikli

Naziv	Ø D1 (mm)	Ø D2 (mm)	i (mm)	L (mm)
SNT GLATT 08	8	10,0	6,5	9,5
SNT GLATT 10	10	12,0	6,5	9,5