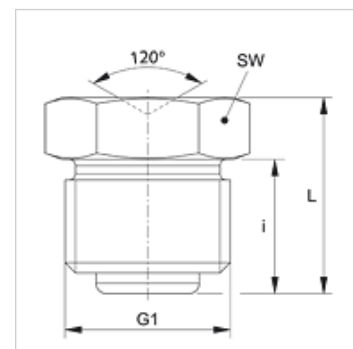
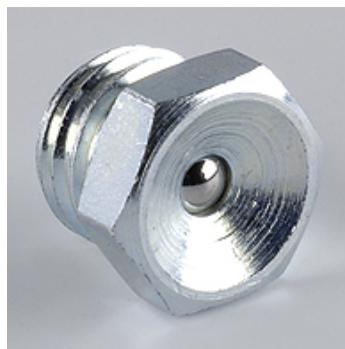


SNT M

Ljevkastra mazalica

Karakteristike

Priključak 1	metrički vanjski navoji, cilindrični
Oblik brtve 1	Profil A
Priključak 2	Mazalica
Izvedba	Ljevkastra mazalica
Oblik izrade	ravno
Norma	DIN 3405
Materijal	Čelik
Površinska zaštita	galvanski premaz



Artikli

Naziv	G1	i (mm)	L (mm)	SW (mm)
SNT M06-1.00	M 6 x 1	5,5	8,5	7
SNT M08-1.00	M 8 x 1	6,5	9,5	9