

TR W VB

Spojnicica za Tecalan cijevi

HANSA FLEX

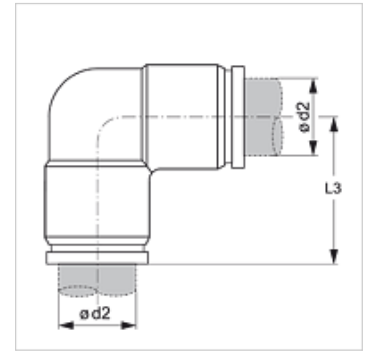
Karakteristike

Oblik izrade Kutevi 90°

Izvedba Utična spojnicica

Materijal Mjedi

Površinska zaštita poniklana



Artikli

Naziv	$\varnothing d2$ (mm)	$L3$ (mm)
TR 04 W VB	4	18,2
TR 05 W VB	5	19,2
TR 06 W VB	6	19,7
TR 08 W VB	8	23,2
TR 10 W VB	10	27,5
TR 12 W VB	12	25,5
TR 14 W VB	14	29,1