

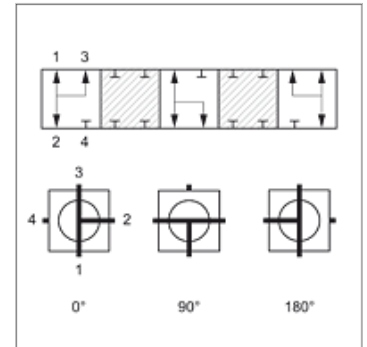
4 BKHL T / 4 BKHS T

4-smjerni ventil

HANSA FLEX

Karakteristike

vodoravno Priključak 1 - 4	metrički vanjski navoji, cilindrični
Oblik brtve 1 - 4	24° unutarnji konus
Provrt	T oblik
Uklopni put	0°; 90°; 180°
Temperatura min.	-10 °C
Temperatura max.	80 °C
Materijal	Kućište, kugla i uklopna osovina od čelika Kuglasta brtva od POM O prsten od NBR
Površinska zaštita	brunirana



Napomena

Molimo da se pridržavate podataka o dop. tlaku spojnih elemenata.
Molimo obratite pozornost na upute za uporabu ventila.

Artikli

Naziv	DN*	Serija	za vanjski Ø cijevi (mm)	Navoj priključka	Pokrov	LW (mm)	Radni tlak bari	SW (mm)	SF*
4 BKHL 04 T	4	L	6	M 12x1,5	pozitivno (zatvoreno)	5,0	PN 500	12	1,5
4 BKHL 06 T	6	L	8	M 14x1,5	pozitivno (zatvoreno)	6,0	PN 500	12	1,5
4 BKHL 08 T	8	L	10	M 16x1,5	pozitivno (zatvoreno)	9,0	PN 500	14	1,5
4 BKHL 10 T	10	L	12	M 18x1,5	pozitivno (zatvoreno)	9,0	PN 500	14	1,5
4 BKHL 13 T	12	L	15	M 22x1,5	pozitivno (zatvoreno)	12,5	PN 400	14	1,5
4 BKHL 16 T	16	L	18	M 26x1,5	pozitivno (zatvoreno)	12,5	PN 400	17	1,5
4 BKHL 20 T	19	L	22	M 30x2	pozitivno (zatvoreno)	19,0	PN 400	17	1,5
4 BKHL 25 T	25	L	28	M 36x2	pozitivno (zatvoreno)	24,0	PN 350	17	1,5
4 BKHL 32 T	31	L	35	M 45x2	pozitivno (zatvoreno)	24,0	PN 350	17	1,5
4 BKHL 40 T	38	L	42	M 52x2	pozitivno (zatvoreno)	36,0	PN 63	22	1,5
4 BKHS 04 T	4	S	8	M 16x1,5	pozitivno (zatvoreno)	5,0	PN 500	12	1,5
4 BKHS 06 T	6	S	10	M 18x1,5	pozitivno (zatvoreno)	6,0	PN 500	12	1,5
4 BKHS 08 T	8	S	12	M 20x1,5	pozitivno (zatvoreno)	9,0	PN 500	14	1,5
4 BKHS 10 T	10	S	14	M 22x1,5	pozitivno (zatvoreno)	9,0	PN 500	14	1,5
4 BKHS 13 T	12	S	16	M 24x1,5	pozitivno (zatvoreno)	12,5	PN 400	14	1,5
4 BKHS 16 T	16	S	20	M 30x2	pozitivno (zatvoreno)	12,5	PN 400	17	1,5
4 BKHS 20 T	19	S	25	M 36x2	pozitivno (zatvoreno)	19,0	PN 400	17	1,5
4 BKHS 25 T	25	S	30	M 42x2	pozitivno (zatvoreno)	24,0	PN 350	17	1,5
4 BKHS 32 T	38	S	38	M 52x2	pozitivno (zatvoreno)	24,0	PN 350	17	1,5

DN = nazivni promjer, nazivna širina – Serija: LL = veoma lagan L = lagan S = težak – LW = svjetla širina – PN = nazivni tlak PB = maks. radni tlak – SW = širina ključa – SF = sigurnosni faktor

Rezervni dijelovi

BK ANSCHLAG	Granična pločica za kuglasti ventil
BK GEKR GRIFF SW	Ručka (koljenasta) za ventil