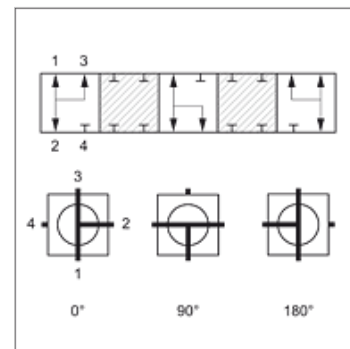


# 4 BKR T

## 4-smjerni ventil

### Karakteristike

vodoravno Priključak 1 - 4	BSP unutarnji navoj, cilindrični
Oblik brtve 1 - 4	za uvrtno slavine s profilima A, B i po potrebi profil E
Provrst	T oblik
Uklopni put	0°; 90°; 180°
Temperatura min.	-10 °C
Temperatura max.	80 °C
Materijal	Kučiče, kugla i uklopna osovina od čelika Kuglasta brtva od POM O prsten od NBR
Površinska zaštita	brunirana



### Napomena

Molimo obratite pozornost na upute za uporabu ventila.  
Molimo da se pridržavate podataka o dop. tlaku spojnih elemenata.

### Artikli

Naziv	DN*	Navoj priključka	Pokrov	LW (mm)	Radni tlak bari	SW (mm)	SF*
4 BKR 04 T	4	G 1/8" - 28	pozitivno (zatvoreno)	5,0	PN 500	12	1,5
4 BKR 06 T	6	G 1/4" - 19	pozitivno (zatvoreno)	6,0	PN 500	12	1,5
4 BKR 10 T	10	G 3/8" - 19	pozitivno (zatvoreno)	9,0	PN 500	14	1,5
4 BKR 13 T	12	G 1/2" - 14	pozitivno (zatvoreno)	12,5	PN 400	14	1,5
4 BKR 20 T	19	G 3/4" - 14	pozitivno (zatvoreno)	19,0	PN 400	17	1,5
4 BKR 25 T	25	G 1" - 11	pozitivno (zatvoreno)	24,0	PN 350	17	1,5
4 BKR 32 T	31	G 1.1/4" - 11	pozitivno (zatvoreno)	24,0	PN 350	17	1,5
4 BKR 40 T	38	G 1.1/2" - 11	pozitivno (zatvoreno)	36,0	PN 63	22	1,5

DN = nazivni promjer, nazivna širina – LW = svijetla širina – PN = nazivni tlak PB = maks. radni tlak – SW = širina ključa – SF = sigurnosni faktor

### Rezervni dijelovi

BK ANSCHLAG	Granična pločica za kuglasti ventil
BK GEKR GRIFF SW	Ručka (koljenasta) za ventil