

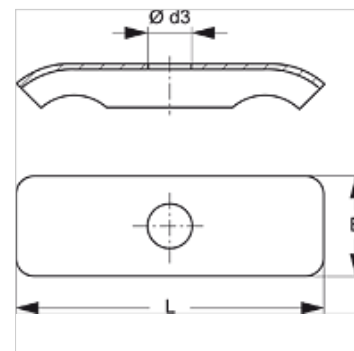
LBS DP D

Pokrovna ploča, dvostruka obujmica cijevi lake konstrukcije

HANSA FLEX

Karakteristike

Materijal	Čelik
Površinska zaštita	galvanski premaz



Opis

Pokrovna ploča osigurava stabilno pričvršćivanje lake obujmice dvostrukih cijevi LBS D i LBS D PA.

Artikl

Naziv	Veličina obujmice	Ø d3 (mm)	B (mm)	L (mm)
LBS DP 1 D	1	6,5	16,3	29,0
LBS DP 2 D	2	6,5	16,3	40,0
LBS DP 3 D	3	6,5	16,5	50,5
LBS DP 4 D	4	6,5	16,5	63,0

je pribor uz sljedeće proizvode

LBS D PA	Dvostruka obujmica cijevi lake konstrukcije od PA
LBS D	Dvostruka obujmica cijevi lake konstrukcije