

# SRS 0 D SP VZ

Dvostruka ploča za navarivanje, obujmica jednostrukih cijevi

**HANSA FLEX**

## Karakteristike

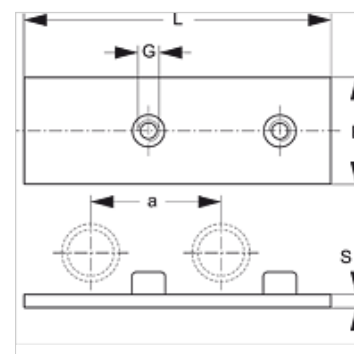
**Izvedba** za obujmice jednostrukih cijevi

**Serijska** lagana

**Norma** DIN 3015-1

**Materijal** Čelik

**Površinska zaštita** galvanski premaz



## Artikli

Naziv	Veličina obujmice	a (mm)	B (mm)	G	L (mm)	S (mm)
SRS D SP 1 VZ	0	30,0	30,0	M 6	61	3

## Varijante proizvoda

**SRS 0 D SP** Dvostruka ploča za navarivanje, obujmica jednostrukih cijevi, fosfatirana