

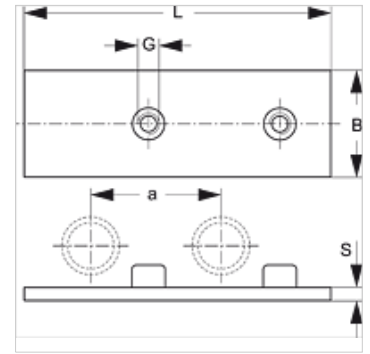
SRS 0 D SP

Dvostruka ploča za navarivanje, obujmica jednostrukih cijevi

HANSA FLEX

Karakteristike

Izvedba	za obujmice jednostrukih cijevi
Serijska	lagana
Norma	DIN 3015-1
Materijal	Čelik
Površinska zaštita	fosfatirana



Artikli

Naziv	Veličina obujmice	B (mm)	G	L (mm)	S (mm)
SRS D SP 1	0	30,0	M 6	61	3

Varijante proizvoda

SRS 0 D SP VZ Dvostruka ploča za navarivanje, obujmica jednostrukih cijevi, galvanski premaz

je dodatni element uz sljedeće proizvode

A 0 Sastavljanje grupe A 0