

SRS 0 LI

Vijak s prorezom za obujmice jednostrukih cijevi

HANSA FLEX

Karakteristike

Izvedba za obujmice jednostrukih cijevi

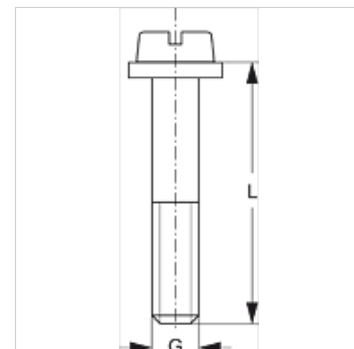
Seriya lagana

Norma DIN 84 (ISO 1207)

Opseg isporuke s podložnom pločicom

Materijal Čelik

Površinska zaštita galvanski premaz



Artikl

Naziv	Veličina obujmice	G
SRS LI 1	0 - 1	M 6

Varijante proizvoda

SRS 0 LI V4 Vijak s prorezom za obujmice jednostrukih cijevi, Oplemenjeni čelik 1.4571

je dodatni element uz sljedeće proizvode

A 0 Sastavljanje grupe A 0