

SRS 0 LI V4

Vijak s prorezom za objumice jednostrukih cijevi

HANSA FLEX

Karakteristike

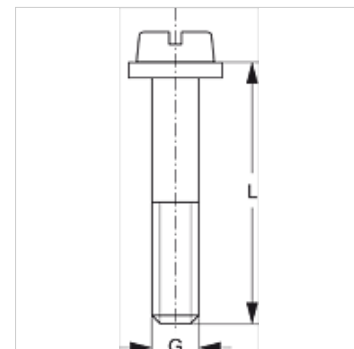
Izvedba za objumice jednostrukih cijevi

Seriya lagana

Norma DIN 84 (ISO 1207)

Opseg isporuke s podložnom pločicom

Materijal Oplemenjeni čelik 1.4571



Artikl

Naziv	Veličina objumice	G
SRS LI 1 V4	0 - 1	M 6

Varijante proizvoda

SRS 0 LI Vijak s prorezom za objumice jednostrukih cijevi, Čelik

je dodatni element uz sljedeće proizvode

A 0 Sastavljanje grupe A 0