

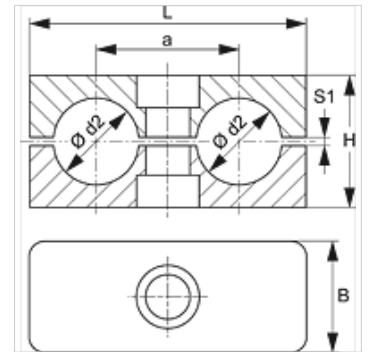
SRS 1-5 D VG

Obujmica cijevi, dvostruke cijevi

HANSA FLEX

Karakteristike

Izvedba	Dvostruka cijevna obujmica
Dodatak kod izvedbe	Unutrašnja strana obujmice, glatka
Norma	DIN 3015-3
Temperatura min.	-50 °C
Temperatura max.	120 °C
Materijal	Puna guma Shore 64°/73°



Napomena

Za držač crijeva i kabela preporučuje se uporaba obujmice s glatkom unutrašnjom površinom. Montaža će zatim uslijediti bez prednaprezanja čim se smanjuje visina bloka H za mjeru proreza S1.

Napomene uz narudžbu

1 komad = 2 polovice obujmice

Artikli

Naziv	Veličina obujmice	Vanjski Ø cijevi d2 (mm)	Vanjski Ø cijevi d2	a (mm)	B (mm)	H (mm)	L (mm)	S1 (mm)
SRS 106.4 D VG	1	6,4	1/4"	20	30	27	36	1,0
SRS 109.5 D VG	1	9,5	3/8"	20	30	27	36	1,0
SRS 212.7 D VG	2	12,7	1/2"	29	30	26	53	1,2
SRS 213.5 D VG	2	13,5	-	29	30	26	53	1,2
SRS 217.2 D VG	2	17,2	-	29	30	26	53	1,2
SRS 321.3 D VG	3	21,3	-	36	30	37	67	1,6
SRS 426.9 D VG	4	26,9	-	45	30	42	82	2,0
SRS 533.7 D VG	5	33,7	-	56	30	54	106	2,0
SRS 106 D VG	1	6,0	-	20	30	27	36	1,0
SRS 108 D VG	1	8,0	5/16"	20	30	27	36	1,0
SRS 110 D VG	1	10,0	-	20	30	27	36	1,0
SRS 112 D VG	1	12,0	-	20	30	27	36	1,0
SRS 214 D VG	2	14,0	-	29	30	26	53	1,2
SRS 215 D VG	2	15,0	-	29	30	26	53	1,2
SRS 216 D VG	2	16,0	5/8"	29	30	26	53	1,2
SRS 218 D VG	2	18,0	-	29	30	26	53	1,2
SRS 319 D VG	3	19,0	3/4"	36	30	37	67	1,6
SRS 320 D VG	3	20,0	-	36	30	37	67	1,6
SRS 322 D VG	3	22,0	-	36	30	37	67	1,6
SRS 325 D VG	3	25,0	1"	36	30	37	67	1,6
SRS 428 D VG	4	28,0	-	45	30	42	82	2,0
SRS 430 D VG	4	30,0	-	45	30	42	82	2,0
SRS 532 D VG	5	32,0	1.1/4"	56	30	54	106	2,0
SRS 535 D VG	5	35,0	-	56	30	54	106	2,0
SRS 538 D VG	5	38,0	1.1/2"	56	30	54	106	2,0
SRS 542 D VG	5	42,0	-	56	30	54	106	2,0

Varijante proizvoda

SRS 1-5 D PA	Obujmica cijevi, dvostruke cijevi, Unutrašnja strana obujmice s rebrima
SRS 1-5 D PP	Obujmica cijevi, dvostruke cijevi, Unutrašnja strana obujmice s rebrima
SRS 1-5 D PP G	Obujmica cijevi, dvostruke cijevi, Unutrašnja strana obujmice, glatka