

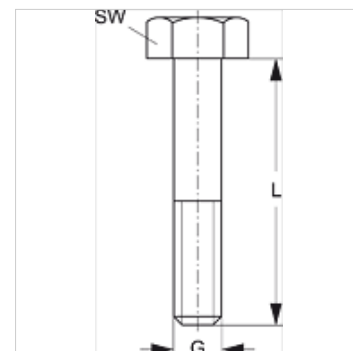
SRS 1-6 AS

Šesterokutni vijak za objumice jednostrukih cijevi

HANSA FLEX

Karakteristike

Izvedba	za objumice jednostrukih cijevi
Serijska	lagana
Norma	DIN 931 (ISO 4014) ili DIN 933 (ISO 4017)
Materijal	Čelik
Površinska zaštita	galvanski premaz



Artikli

Naziv	Veličina objumice	G	L (mm)	SW (mm)
SRS AS 1	0 - 1	M 6	30	10
SRS AS 2	2	M 6	35	10
SRS AS 3	3	M 6	40	10
SRS AS 4	4	M 6	45	10
SRS AS 5	5	M 6	60	10
SRS AS 6	6	M 6	70	10

Varijante proizvoda

SRS 1-6 AS V4 Šesterokutni vijak za objumice jednostrukih cijevi, Oplemenjeni čelik 1.4571